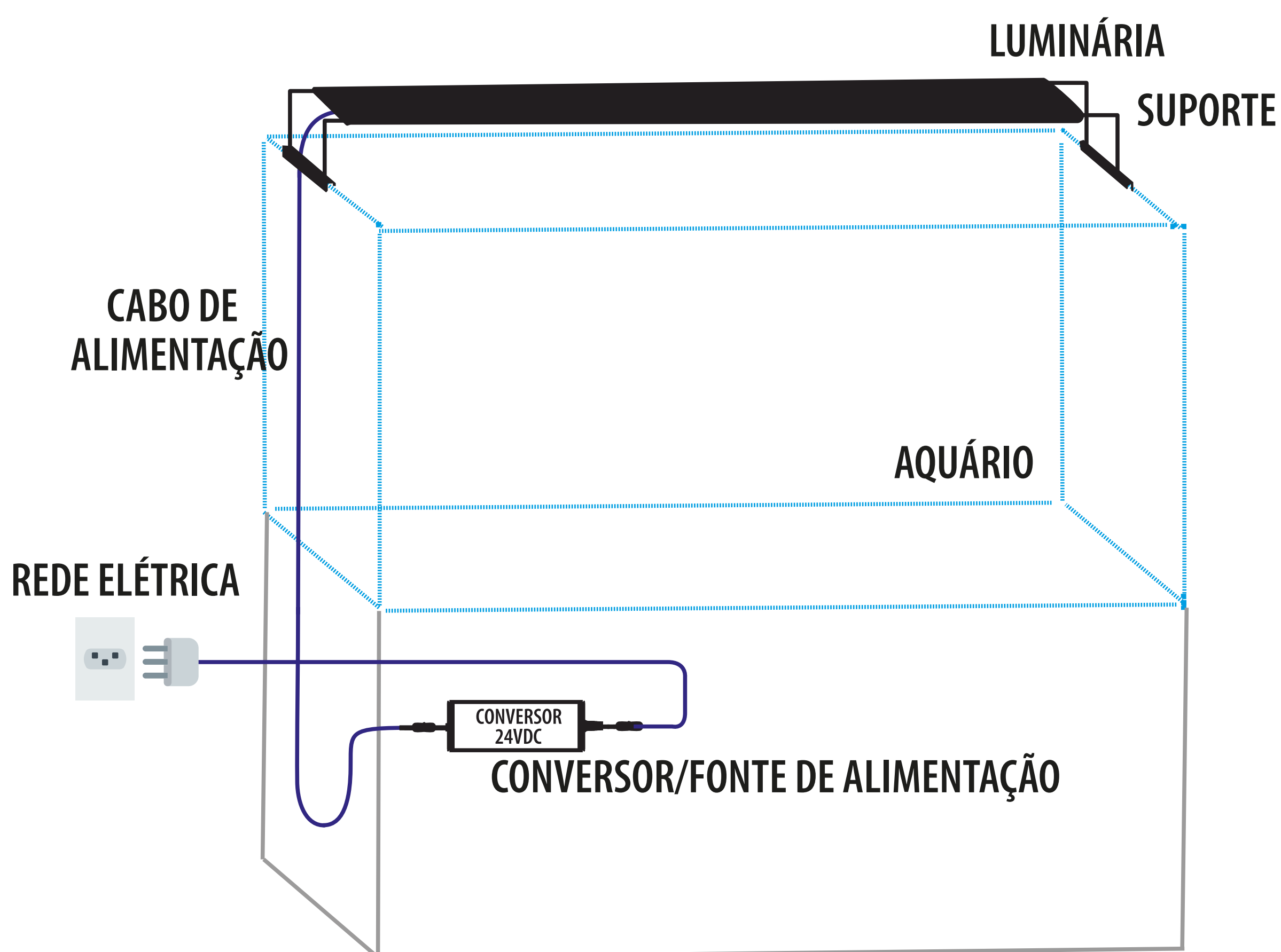




Prezado cliente.

Obrigado por adquirir um produto ForFish!
Para um melhor desempenho e segurança, por favor leia cuidadosamente estas instruções.

INSTALAÇÃO CORRETA



Antes de instalar sua Luminária ForFish por favor leia todo o manual de instruções cuidadosamente. Tenha cuidado e siga corretamente todas as instruções estabelecidas. Mantenha sempre em mãos para eventuais dúvidas.

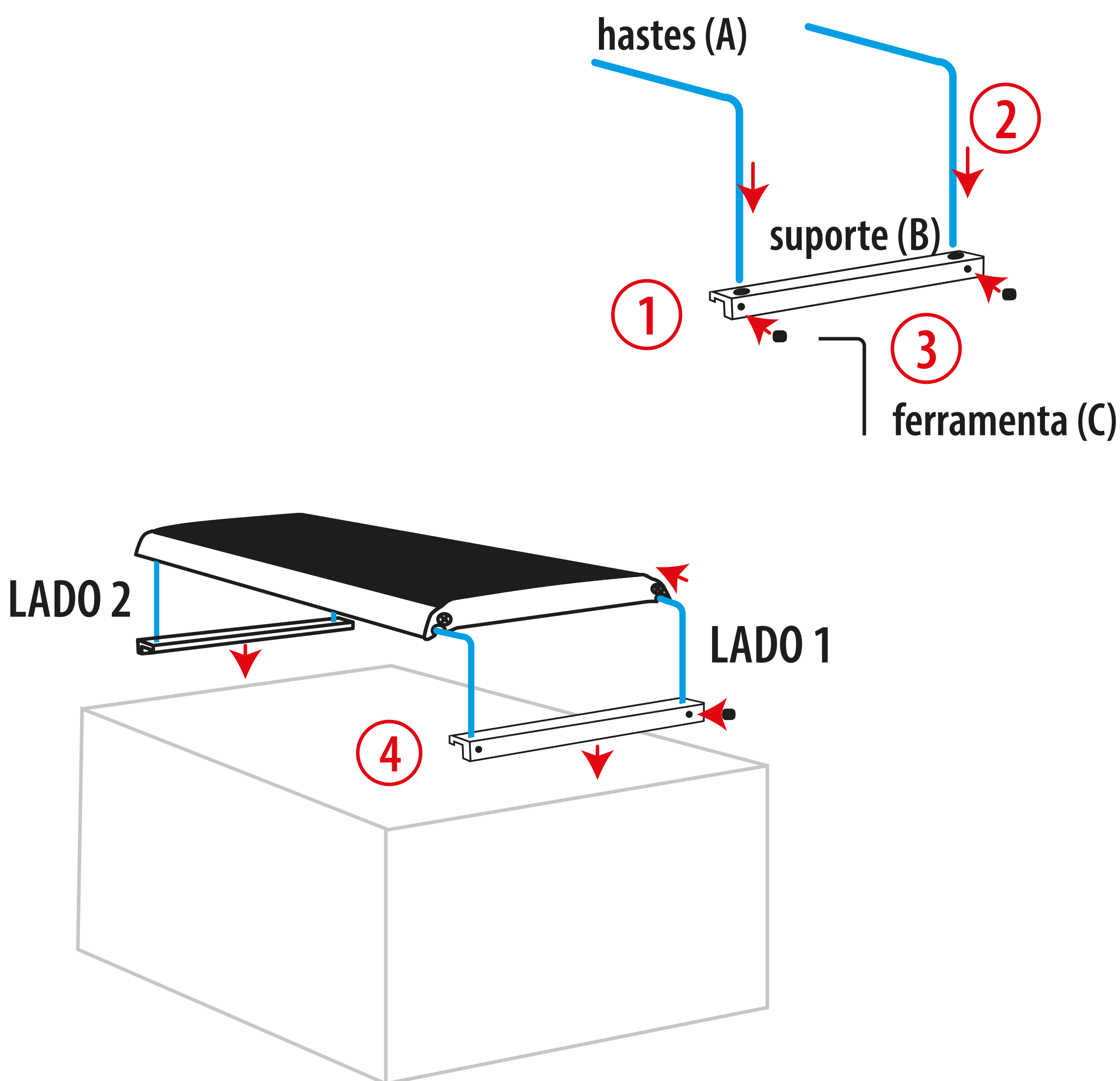
O PRODUTO PODERÁ SOFRER QUALQUER TIPO DE VARIAÇÃO PELO FABRICANTE SEM AVISO PRÉVIO.
Para acessórios opcionais consulte disponibilidade. Sujeitos a alteração sem aviso prévio.



INSTRUÇÕES DE MONTAGEM

- Antes de ligar a luminária a fonte de alimentação, monte usando o suporte fornecido:

MONTAGEM SOBRE O AQUÁRIO:

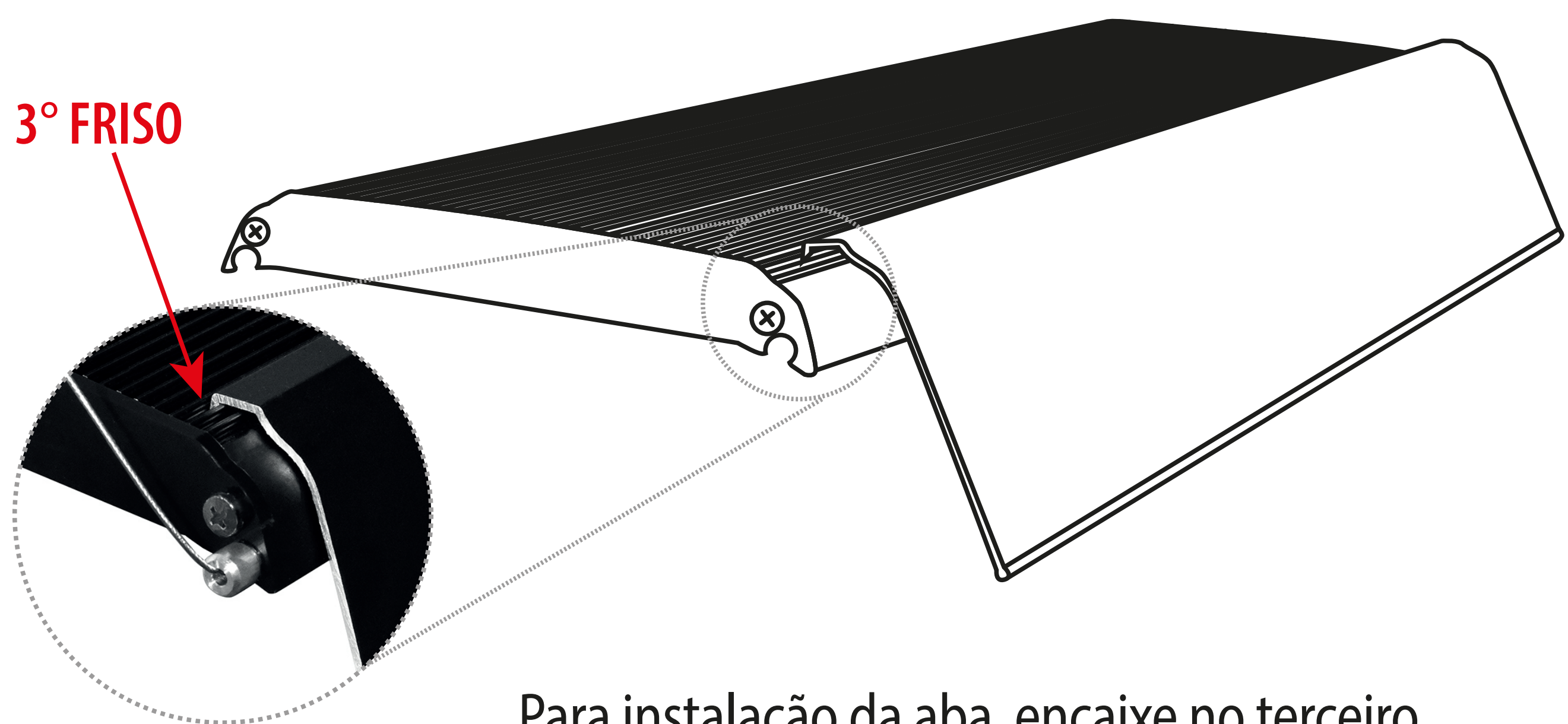


Para montar o suporte da luminária sobre o aquário, siga a ilustração acima.

1. Encaixe as hastes (A) sobre o suporte (B).
2. Regule para que a altura das duas hastes (A), e de ambos os lados (1 e 2) fiquem iguais.
3. Dê um leve aperto com a ferramenta (C), nos parafusos indicados para travar.
4. Coloque na luminária e após sobre o aquário, ajuste conforme a largura necessária para encaixe no vidro.

INSTRUÇÕES DE MONTAGEM

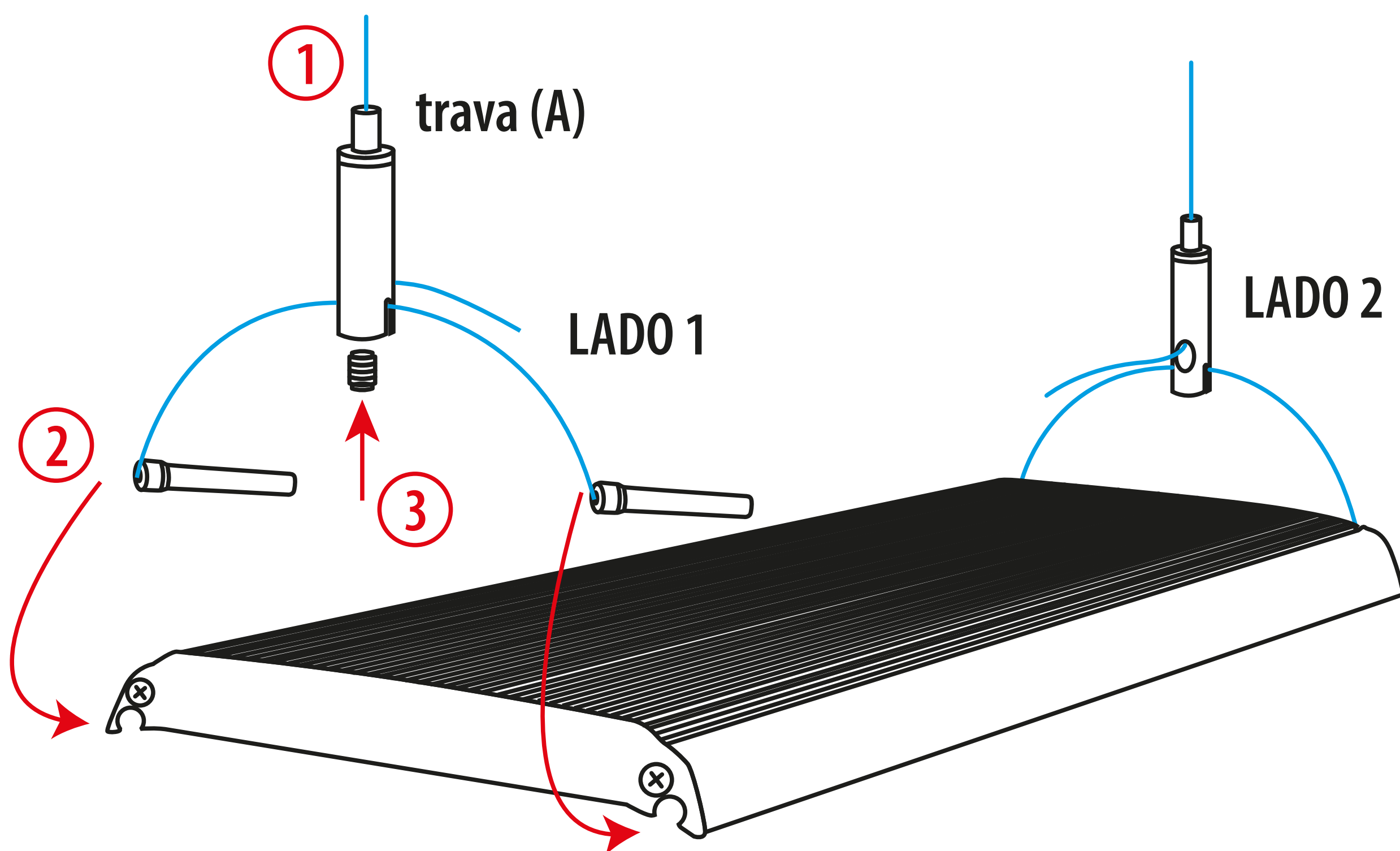
MONTAGEM ABA CONFORT (KIT VENDIDO SEPARADAMENTE).



Para instalação da aba, encaixe no terceiro friso (canal) conforme a figura acima.

INSTRUÇÕES DE MONTAGEM

MONTAGEM COM KIT DE SUSPENSÃO (KIT VENDIDO SEPARADAMENTE).



Para instalação do kit de suspensão conforme a figura acima.

1. Coloque o cabo número 1 que servirá para a regulação de altura da sua luminária;
2. Encaixe os pinos nos orifícios da luminária, indicados no lado 1 e 2. Gire cada um dos pinos no sentido horário até travar.
3. Ajuste no ângulo desejado, e se necessário dê um leve aperto no parafuso indicado (3), para travar.
4. Para elevar a luminária empurre mais o cabo número 1 em ambos os lados até chegar na altura desejada. Para baixar, pressione a trava (A) segurando o peso da luminária para que ela não caia, soltando a trava (A) ao chegar na altura ideal.

VISITE-NOS NO SITE, FACEBOOK OU INSTAGRAM: